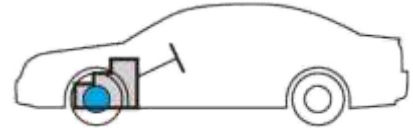
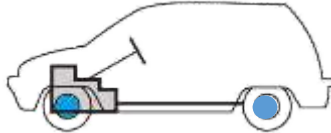
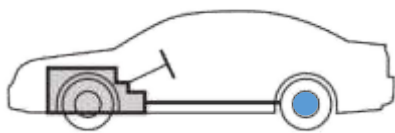


1. 以下の問いに、自動車工学1の教科書を参考に答えなさい。(p8~)

(1) 自然界にあるエネルギーを機械的な仕事に変化する機械を何というか答えなさい。

(2) エンジンを使用する燃料で大別すると2つある。何エンジンか2つ答えなさい。

(3) 以下の図は車両のエンジンの位置と駆動輪の関係を示している。空欄に適する語句を記入しなさい。



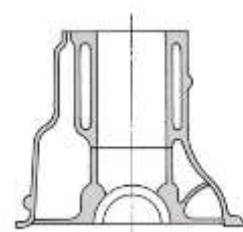
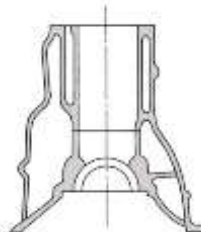
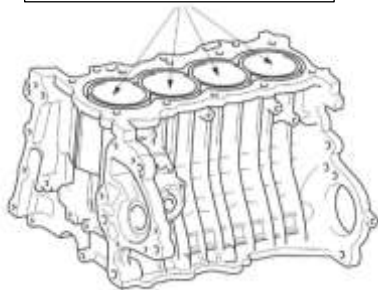
(4) 自動車の寸法や質量、おもな性能などをまとめたものを何というか答えなさい。

(5) 人が乗らず、荷物も積まない状態で、燃料・潤滑油・冷却水などを規定量入れ、走行に必要な装備をしたときの自動車の質量を何というか答えなさい。

(6) 乗車定員の質量は、定員一人あたり何kgか答えなさい。

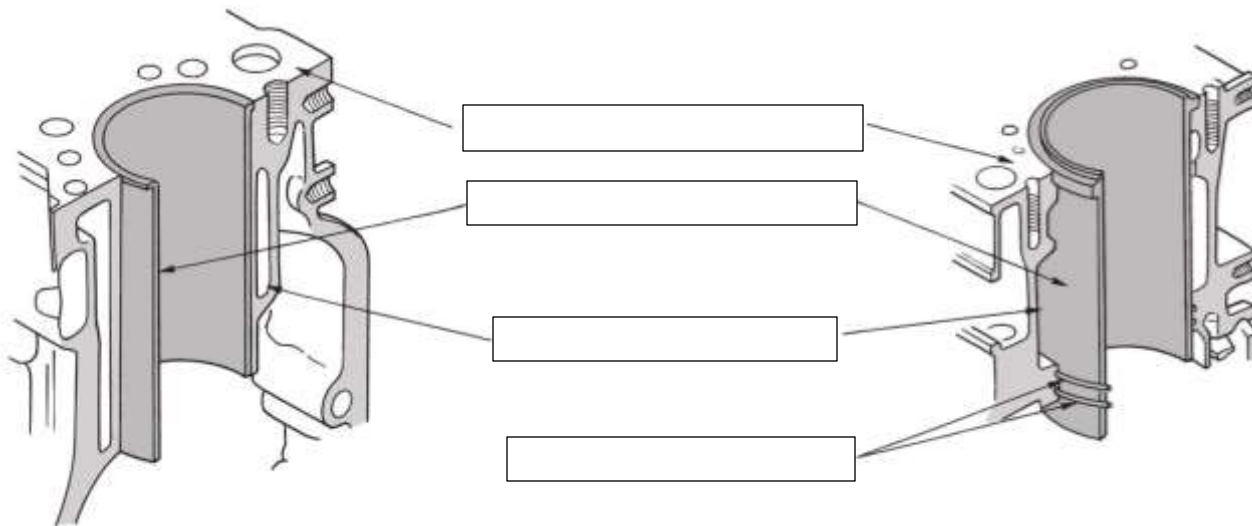
(7) 自動車が単位容量の燃料あたりに走行できる距離を何というか答えなさい。

(8) 以下の部品の名称について空欄に適する語句を記入しなさい。(p120~)



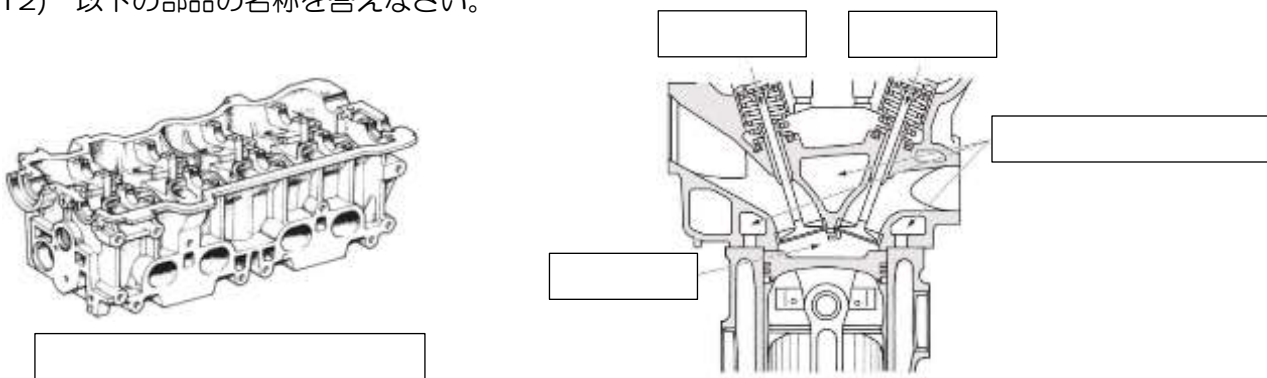
(9) 上の部品はどのような材料で作られているか、2つ答えなさい。

(10) 以下の部品について空欄に適する語句を記入しなさい。



(11) 上の部品の名称は何というか答えなさい。また、この部品が冷却水と直接接触しないものは何というタイプのものか名称を答えなさい。

(12) 以下の部品の名称を答えなさい。



(13) 左上の部品に取り付けられる部品名を知っているだけ答えなさい。

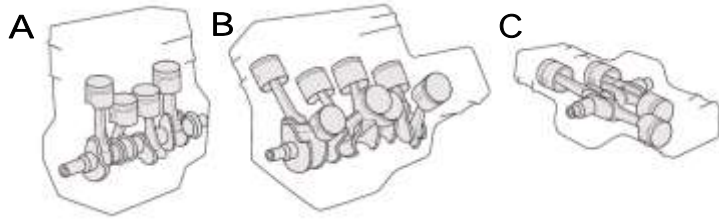
(14) 以下の部品の名称を答えなさい。また、部品の役割は何か答えなさい。



名称

役割

(15) 以下のシリンダの配列形の名称を答えなさい。

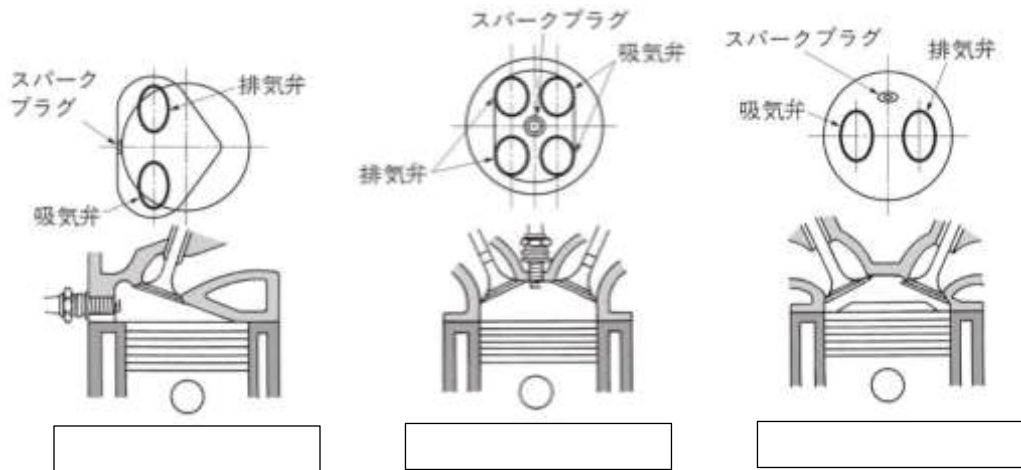


A

B

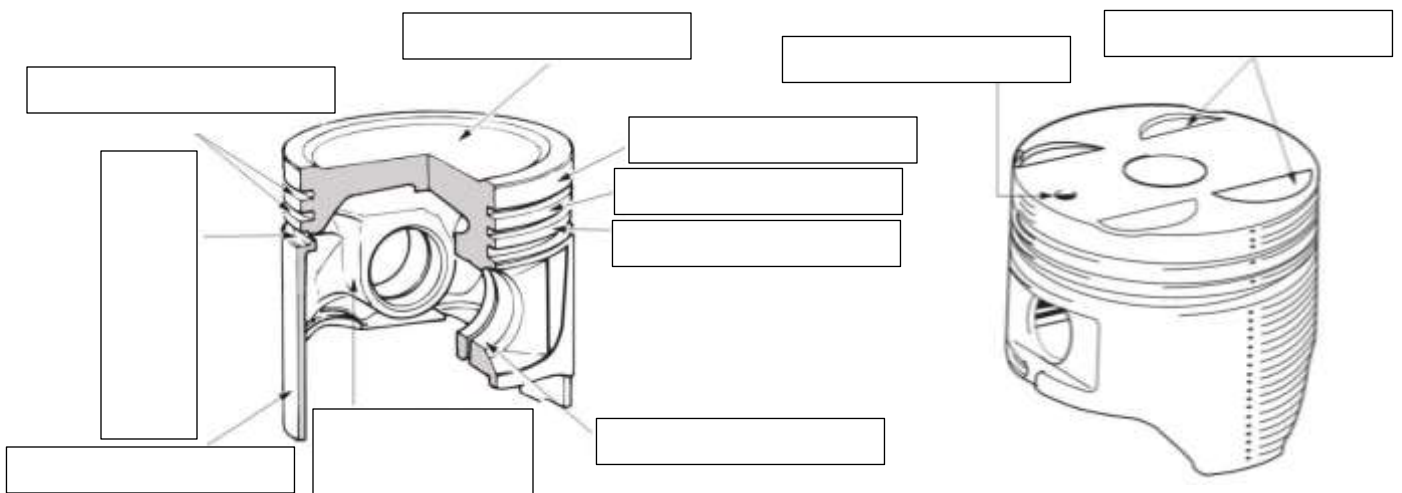
C

(16) 以下の燃焼室と弁の配置は「何形」か答えなさい。

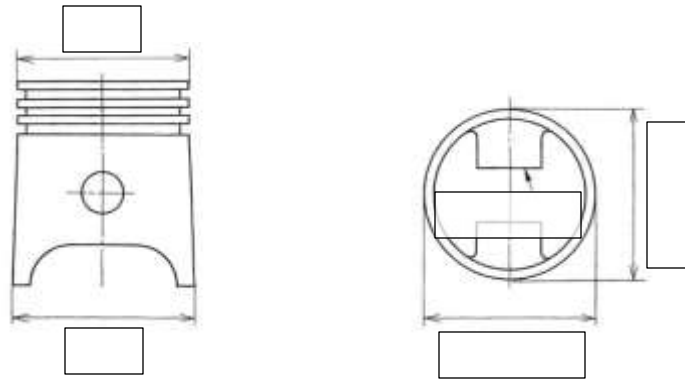


(17) 燃焼室の形状や弁およびスパークプラグの配置を工夫することで、燃焼効率を高めることができるが、何の排出を低くすることが出来るか答えなさい。

(18) 以下の部品の名称について、空欄に適する語句を記入しなさい。

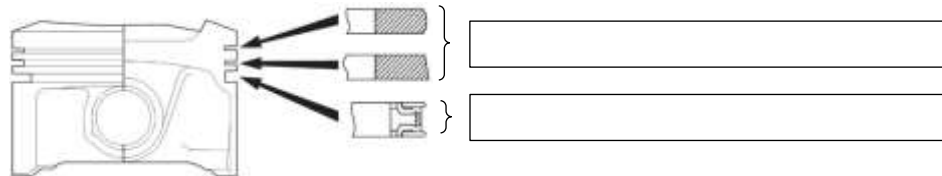


(19) 以下のピストンの空欄に適する語句を記入しなさい。

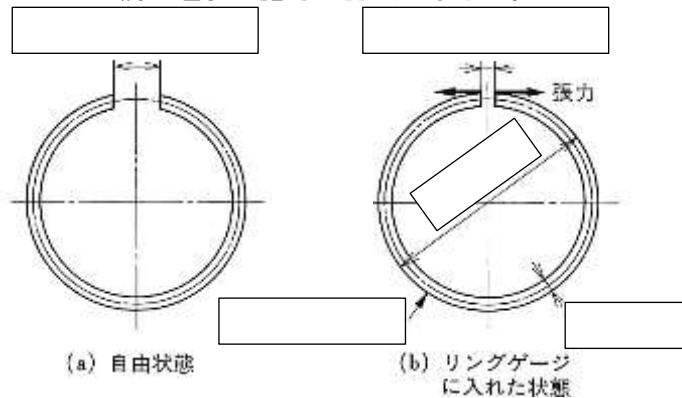


(20) 左上のようにピストン上部の直径をピストン下部の直径より小さくしてあるのは何を見込んでそうしてあるか、答えなさい。

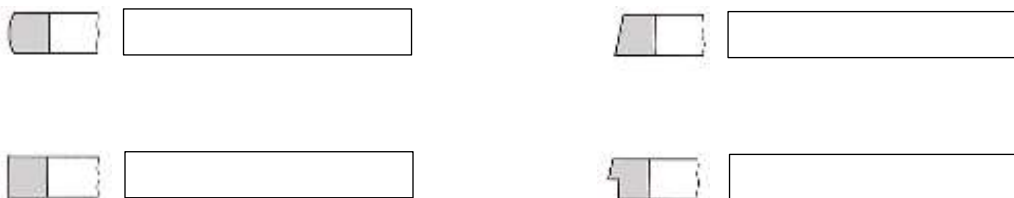
(21) ピストンにはめ込むリングについて、大きく2つに分けられるが、以下の空欄に適する語句を答えなさい。



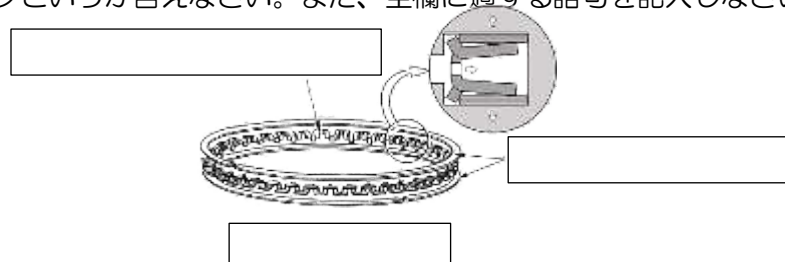
(22) 以下のピストンリングの空欄に適する語句を記入しなさい。



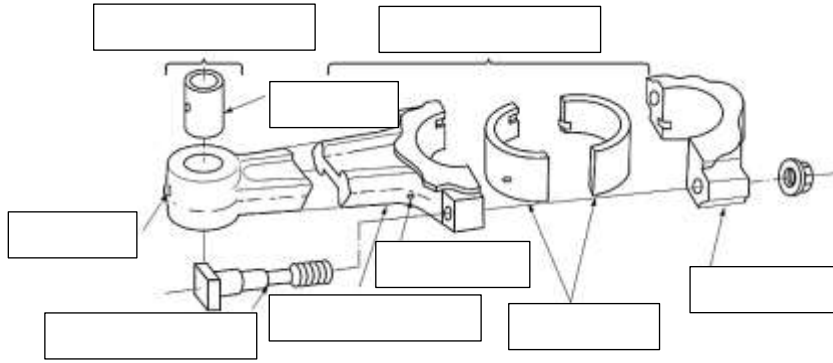
(23) ピストン・リング（コンプレッション・リング）の外周形状の形状名について、空欄に適する語句を記入しなさい。



(24) 下のオイルコントロールリングは、オイルを逃がす面積が広くなり、すすが堆積しにくい特徴があるが、何リングというか答えなさい。また、空欄に適する語句を記入しなさい。

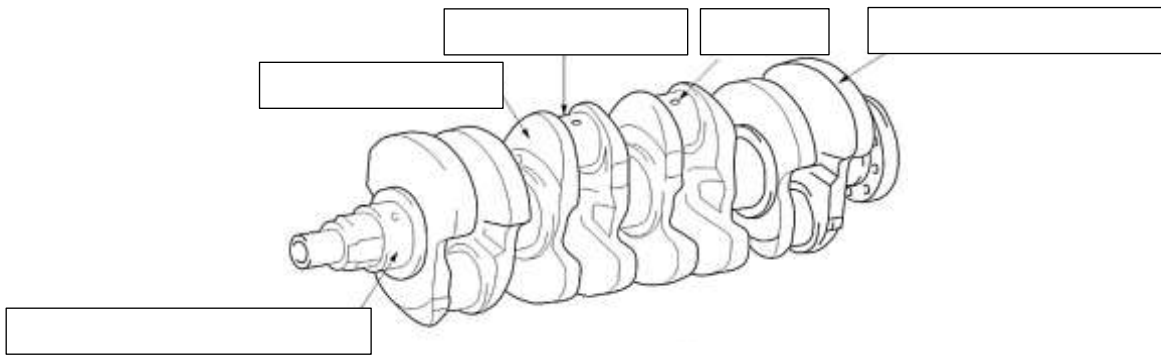


(25) 下のコネクティングロッドについて、空欄に適する語句を記入しなさい。



(26) 上のコネクティングロッドは、どのような荷重を繰り返し受けるか、3つ答えなさい。

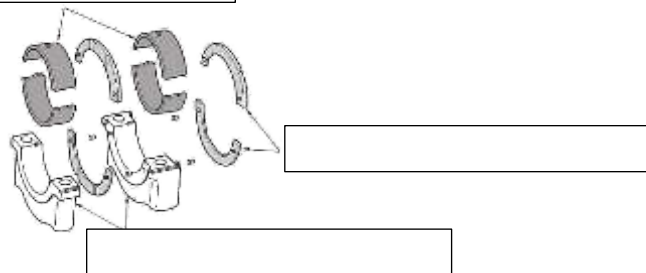
(27) クランクシャフトの名称について空欄に適する語句を記入しなさい。



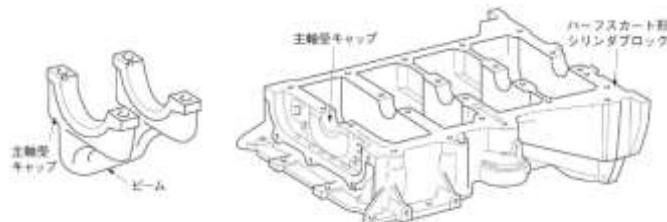
(28) クランクシャフトは、ピストンの何運動を何運動に変えているか答えなさい。

・クランクシャフトは、ピストンの 運動を 運動に変えている。

(29) クランクシャフトの軸受けについて、空欄に適する語句を記入しなさい。



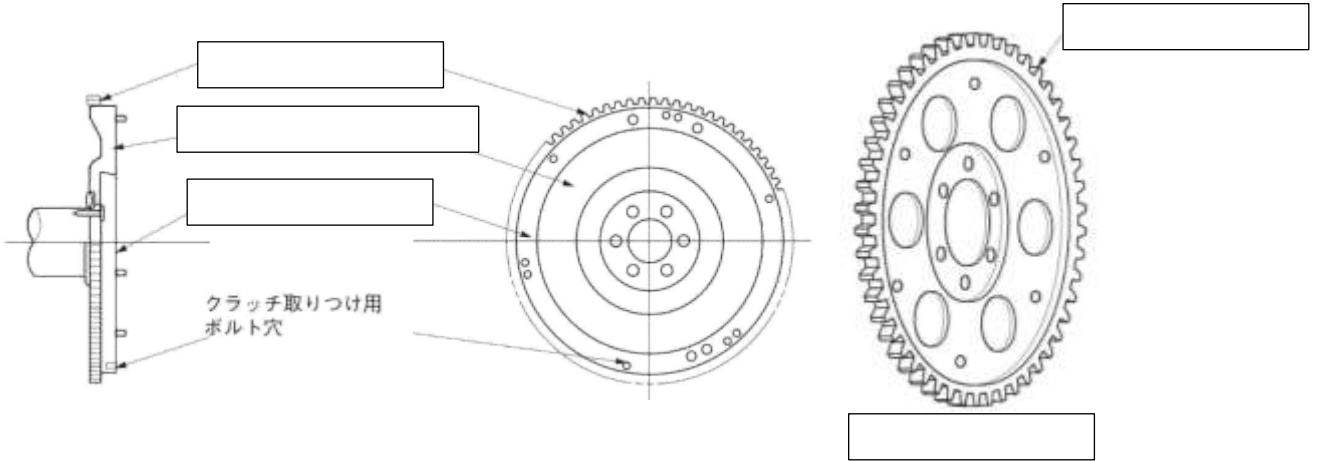
(30) 下図のような主軸受キャップはどのような利点があるため多くのエンジンに採用されてきているか答えなさい。



(31) 軸受けメタルの種類としてどのような種類があるか、2つ答えなさい。



(32) 下図のフライホイールの名称について、空欄に適する語句を記入しなさい。



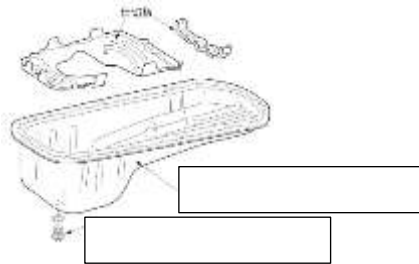
(33) フライホイール、ドライブプレートには、リングギヤが取り付けられているが、どのように取り付けられているか答えなさい。

--

(34) 自動変速装置（オートマチックトランスミッション）車では、ドライブプレートが採用されているが、フライホイールの役目をしているのは何か答えなさい。

--

(35) 下図の部品の空欄に適切な語句を記入しなさい。



(36) 上図の部品の仕切板にはどのような動きがあるか答えなさい。

--

(37) シリンダの配列と点火順序について、直列4シリンダの点火順序、直列6シリンダの点火順序、V型6シリンダの点火順序を答えなさい。

・直列4シリンダ

・直列6シリンダ

・V型6シリンダ

— — —

— — — — —

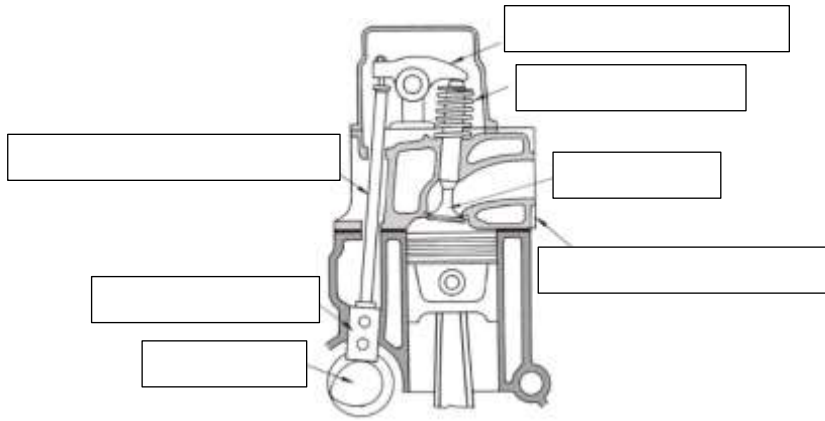
— — — — —

— — —

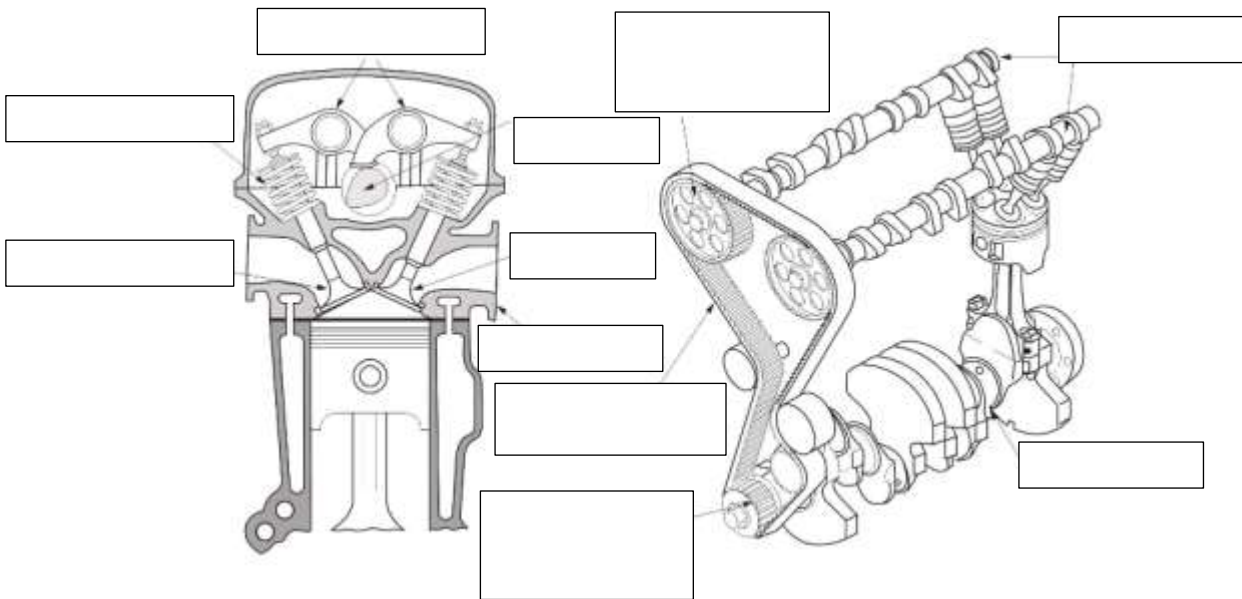
(38) 4サイクルエンジンが、シリンダ内へ混合気を吸入したり、排気ガスをシリンダの外へ排出したりするための部品を何というか答えなさい。

--

(39) 下図の弁の開閉機構について、空欄に適する語句を記入しなさい。



(40) 下図の弁の開閉機構について、空欄に適する語句を記入しなさい。

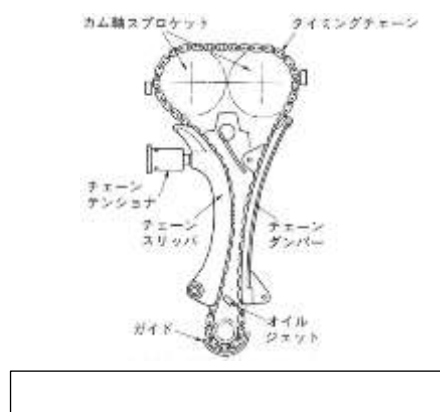
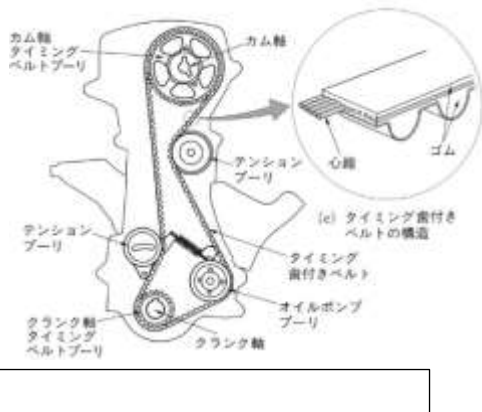


(41) 弁の開閉機構は、弁の配置によって側弁式と頭弁式とに分類されるが、頭弁式について以下の空欄に対応する語句（アルファベット）を記入しなさい。

- ・頭弁式
- ・頭上カム軸式
- ・頭上カム軸式（2本のカム軸）

(42) 上記弁の開閉機構について、高速回転に適しているのは頭弁式、頭上カム軸式どちらか答えなさい。

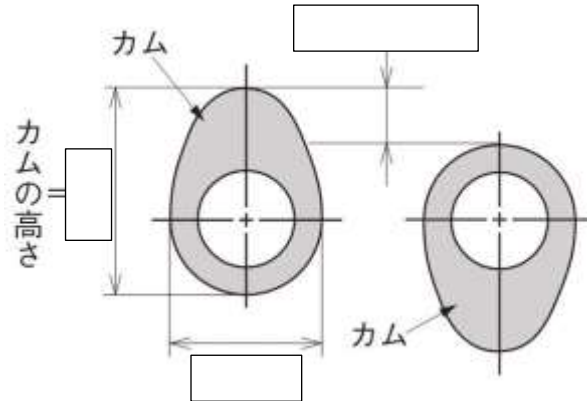
(43) 下図はカム軸の駆動方法を示しているが、それぞれの駆動名称を答えなさい。



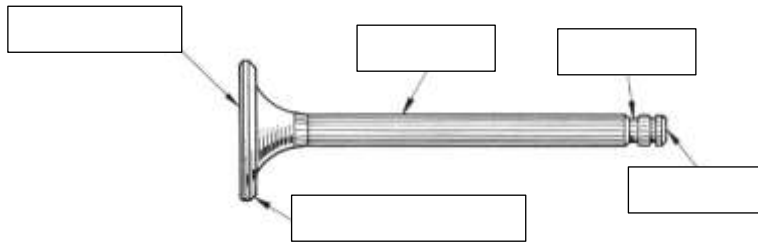
(44) カム・シャフト（カム軸）とクランク・シャフト（クランク軸）について、空欄に適する語句を記入しなさい。

• クランク・シャフトが 回転してカム・シャフトが 回転する。

(45) カムについて、空欄に適する語句を記入しなさい。



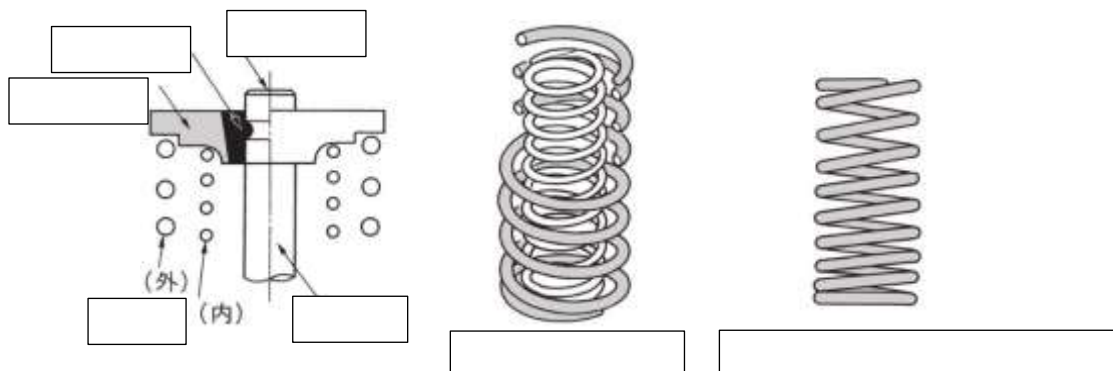
(46) バルブ（弁）について空欄に適する語句を記入しなさい。



(47) 上のような弁を何弁というか答えなさい。

(48) バルブ・ヘッド（弁がさ）の直径は、インテーク・バルブ（吸気弁）、エキゾースト・バルブ（排気弁）どちらが大きいか、またそれはなぜか答えなさい。

(49) バルブ・スプリング（弁ばね）について、空欄に適する語句を記入しなさい。



(50) 高速回転時にバルブ・スプリング（弁ばね）が、おどって開閉運動が乱れることを何というか答えなさい。

2. 次の計算を下さい。

(1) $\frac{3}{5} + \frac{4}{5}$

(2) $\frac{1}{3} + \frac{1}{6}$

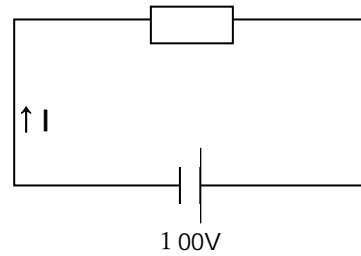
(3) $\frac{3}{2} - \frac{2}{5}$

(4) $\frac{2}{5} - \frac{1}{5} + \frac{1}{2}$

3. オームの法則を用いて以下の問いに答えなさい。

(1) 図の回路の I に流れる電流は何 A か。

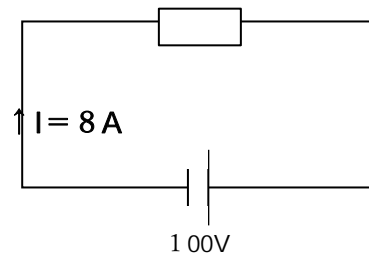
<計算式>



答え _____ A

(2) 図の回路の I に流れる電流が 8 A のとき抵抗 R は何 Ω か。

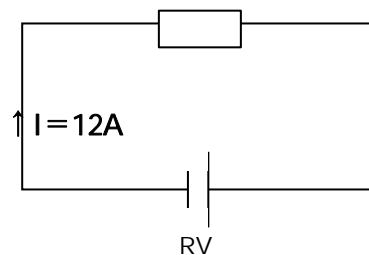
<計算式>



答え _____ Ω

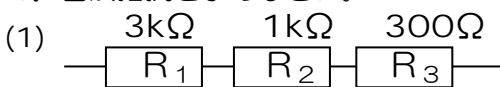
(3) I に流れる電流が 12 A、抵抗 24.5 Ω のとき電圧は何 V か。

<計算式>

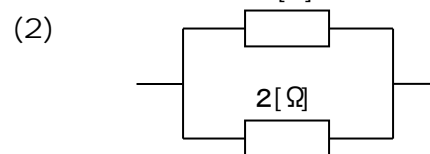


答え _____ V

4. 合成抵抗を求めなさい。

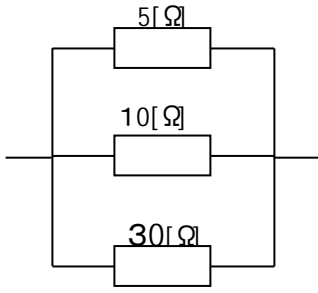


答え _____ kΩ



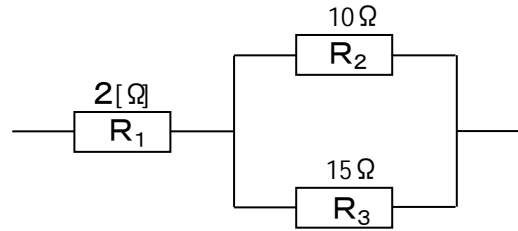
答え _____ Ω

(3)



答え _____ Ω

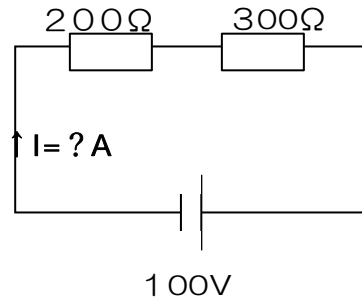
(4)



答え _____ Ω

(5) 電圧100V、抵抗が図のようなとき、回路に流れる電流は何Aか。

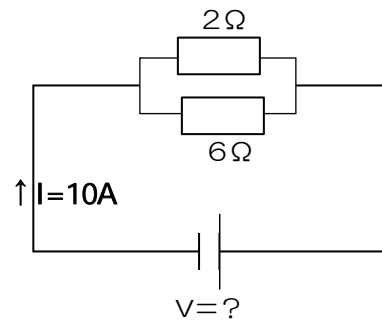
<計算式>



答え _____ A

(6) 回路に流れる電流Iが10Aのとき電圧は何Vか。

<計算式>



答え _____ Ω